



Циркулациона Пумпа		Диференцијален Термостат		Мерач на проток
Верзија	Дел број	Верзија	Дел број	
R586S	R586SY001	KTD3 или KTD5	KTD3Y003 или KTD5Y006	механички
R586S-1	R586SY011	KTD4	077S00568	Електронски со проток / температура

Опис на пумпната група GIAKOSUN

Постојат два вида на пумпни групи :
Со и без електронски регулатор (диференцијален термостат.) Верзиите со диференцијален термостат се делат на два вида:

- R586S и R586S-1

Пумпната група е целосно претходно монтирано решение кое е развиено за да се гарантира максимална оперативна сигурност, димензионална компактност и пред се едноставност при монтажа и користење на соларниот систем.

Протокот , зависно од бројот на соларните колектори, можно е да се подесува. Потребно е **40 лит/ час по м2** колекторска површина. Преку затварањето на топчестите вентили можно е да се интервенира на соларната инсталација без да се празни антифризот

Протокометарот може да е :

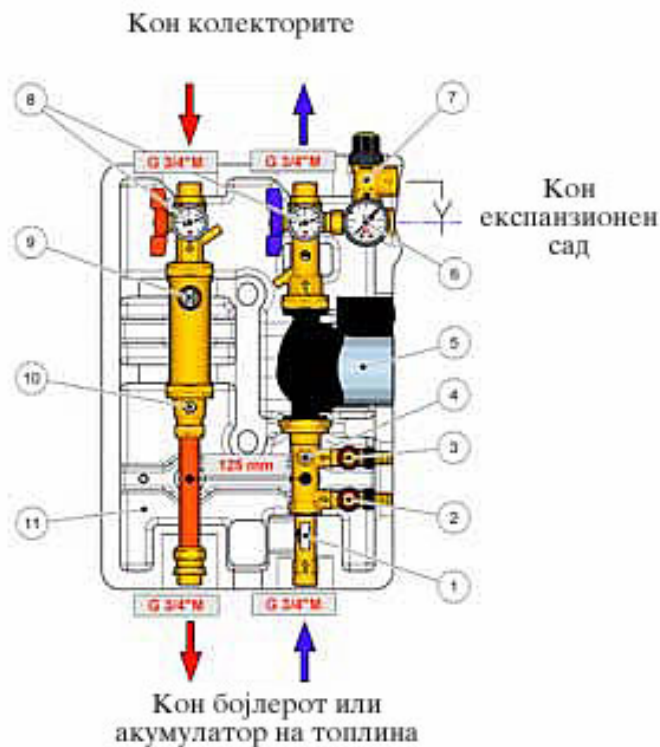
- механички кај моделот R586S или електронски кај моделот R586S-1

Електронскиот регулатор (диференцијалниот термостат) овозможува комплетно автоматско подесување на соларниот систем и мониторинг (следење на работата на сол.систем)

Пумпната група е снабдена и со **сигурносен вентил**, согласно со ЕУ директива (97/23/CE - Cat. IV) и манометар за притисокот во системот.

Обезвоздушувач со рачен вентил за обезвоздушвање Во пумпната група има вградено 2 топчести вентили за мануелно запрање на топлата и ладата антифризна линија. Над секој има термометар за отчитување на температурата.

Телото на пумпната група има 2 дела кои гарантираат висока термичка изолација и пријатен есетски изглед.



Легенда

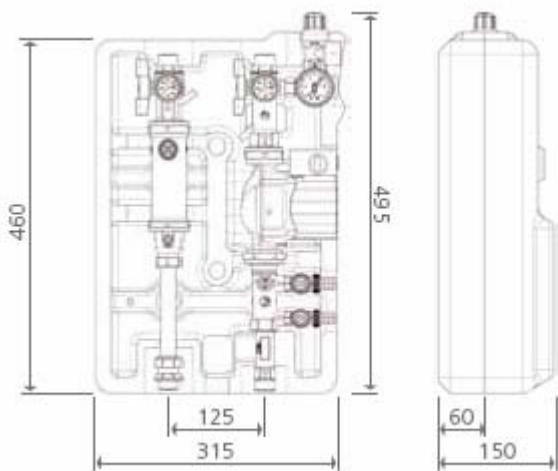


1	Мерач на проток
2	Вентил за празнење
3	Вентил за полнење
4	Топчест вентил
5	Пумпа Wilo 25/6 (ф25 и напор 0,6 бари)
6	Манометар
7	Сигурносен вентил на 6 бари
8	Топчест вентил со вграден термометар
9	Мануелен вентил за обезвоздушвање
10	Топчест вентил
11	Термо изолациона кутија на групата

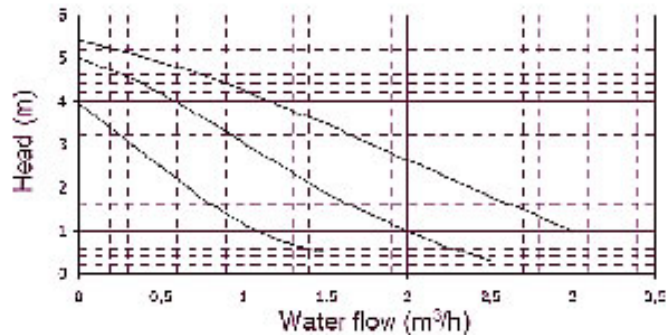
Технички податоци:

Работен флуид: Вода или решение со гликол до 50%
Максимална работна температура: **120 °C** на поврат
180 °C на испорака
Максимален работен притисок: **10 бари**
Максимална работна температура на сигурносниот
вентил **160 °C**
Фабрички наштелуван притисок на сигурносниот
вентил: **6 бари**
Пумпа: Wilo ST25/6-ECO3-3-130-CLF-12
Напојување: 230 V, 50 Hz
Мерење на протокот 2 до 12 лит/мин (R 586S)
2 до 40 лит/мин (R 586S-1)
Манометар 0 до 10 bari
Термометар од 0 до 180 ° C
Соларни приклучоци f25
Меѓусебно растојание: 125mm
Сигурносен вентил 3/4" f
Експанзиона посуда приклучок 3/4" m
Полнење и празнење на уредот со црево f15
Изолациска кутија со густина 70 kg/m³
Тежина 7.5 kg

Димензии:



 **ECO SOLAR**

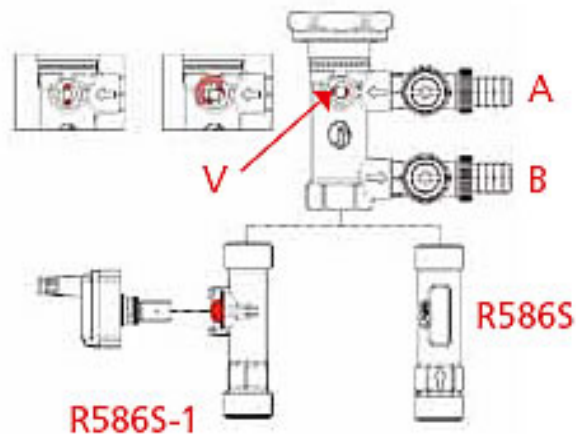


Брзина	Снага W (500 lit.min)	I (500 lit.min)	Кондензато p μf/VDB
Максимална	49	0,22	
Средна	43	0,19	2/400
Минимална	36	0,16	

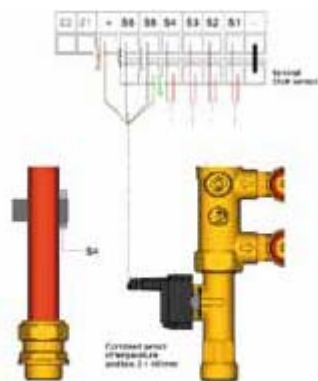
Конструктивни делови:

Мерењето на протокот зависи од механичкото подесување (кај R586S верзијата) или електронско (кај R586S-1 верзијата), поврзано за регулаторот за подесување. **V** вентилот го регулира протокот од комплетно отворена позиција (со навртка поставена вертикално) вртење во правец на стрелките на саатот. **V** вентилот ќе биде во комплетно затворена позиција (со навртка поставена хоризонтално).

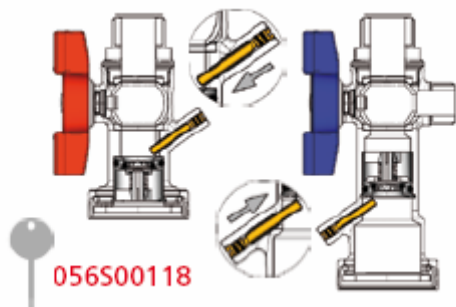
A и **B** приклучоците се употребуваат за полнење и празнење на системот.



Во R586S-1 верзија, комбинираниот мерач на проток и температура, монтиран на повратот и следствено - температурниот сензор, монтиран на протокот, ни даваат **пресметка и приказ** на термичката енергија добиена од соларниот, преку серијата на KTD4 регулатор.



Двата топчести вентили, вградени во пумпната група, кои служат при вадење на соларните колектори од системот, имаат неповратни вентили за да го спречат несаканото истекување на антифриз. **Ако во некоја посебна околност (на пример - полнење на системот со антифриз) биде потребна обратна циркулација на флуидот, тогаш може тој да се отвори со клуч со ознака 056S00118.**



Мануелниот вентил за обезвоздушување, кој се наоѓа на големиот цилиндричен воздушен вентилот може да се користи употребувајќи го клучот со број R74Y001. Згора на тоа, со цел да се овозможи ефикасно функционирање **F** воздушен филтер е вграден во внатрешноста. Тој е лесен за евентуална замена или за сервис.



ECO SOLAR

Подесување на KTD регулатор (Диф. Термостат)

Giakosyn регулаторот со подесување дозволува програмирање и контрола на термалниот соларен систем. Различните вредности се достапни: KTD4 верзијата е вклучена кај R586S-1 пумпна група, додека KTD3 и KTD5 верзијата се употребени во комбинација со R586S пумпна група, и овде можат да бидат порачани посебно.

Регулаторот (диф.термостат) може едноставно да се употреби за време на црно илумнирачки дисплеј, преку 4 копчиња за притискање, до практично програмирачки асистент или пак да се побара текст за помош. Регулаторот има сензори Pt 1000, релеен излез за контрола на вклучување пумпата и еден или два излеза за контрола на режимот на работа на пумпата. (работи- не работи пумпата или се вклучува или исклучува некој елект.вентил)

На контролниот екран лесно со отчитуваат измерените вредности, па се до подоговременска анализа на системот (графици и статистика)

Бројни други функции се комплетно понудени :

- Во секој момент е возможно да се ресетираат претходните вредности, или ако е потребно да се вчитаат подразбирачките вредности препорачани од производителот.
- Блокирачки функции за да се избегнат некои хаварии
- Анти блокирачките функции започуваат да работат за 5 секунди од регуларните интервали на работа на пумпата
- Анти легионела функции кои го грејат бојлерот во одредени интервали на повисока температура.

Во KTD3 и KTD5 верзијата, за лесно следење на термалната енергија продуцирана од соларните колектори е можно, со додавање на дополнителни параметри(тип и процент на гликол, и капацитет на системот) KTD4 верзијата нуди можност за мерење на на термалната енергија преку соодветни комбинирани сензори за проток.



Верзија	Дел. број	За група
KTD3	KTD3Y003	R 586S
KTD4	077S00568	R 586S-1
KTD5	KTD5Y006	R 586S